

プロジェクター昇降装置

CVP-302
しょうこうまる

昇降丸

もうアンカー工事は不要！
シンプル構造で低コスト！

使いたいときに
ボタン1つで
OK!!

POINT
1

取付簡単、後付可能！

アンカー工事が不要のため、施工が簡単でスピーディー。天井の軽天に専用のブラケットで固定するだけです。

POINT
2

静かに動く！

独自の昇降メカニズムの採用により、昇降動作がスムーズで、動作音が非常に静かです。

POINT
3

スッキリ収納！

天井に収納することで室内美観の向上と空間を有効活用でき、またホコリやタバコのヤニ等から液晶プロジェクターを守ります。

■昇降装置本体定格（標準仕様）

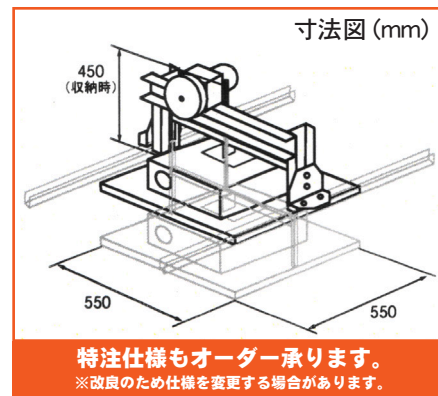
外形寸法(mm)	550(W)×550(D)×450(H)	最大積載重量	20(kg)
有効内寸(mm)	380(W)×500(D)×120(H)	消費電力	動作時 150(W)
昇降スピード	30(mm/秒)	電源	AV100(V)
ストローク	290(mm)	本体重量	19kg(プロジェクター別)

■コントロール部（別置）

外形寸法(mm)	300(W)×370(D)×160(H)	※オプションでワイヤレス操作スイッチもあります。
----------	----------------------	--------------------------

税込価格 **¥483,000**

※プロジェクター本体は含まれておりません



 **中部ビデオプラダクツ**
CHUBU VIDEO PRODUCTS Inc.

〒463-0072 名古屋市守山区金屋 1-17-19
TEL 052(793)6861 FAX 052(794)2874
URL <http://www.cvp.co.jp>

このカタログの内容、お買い求め・取扱い方法・その他ご不明な点は当社までお気軽にご相談下さい。