

もうアンカー工事は不要！

天井支持材にブラケット固定するだけのカンタン施工

Built in

プロジェクター昇降装置

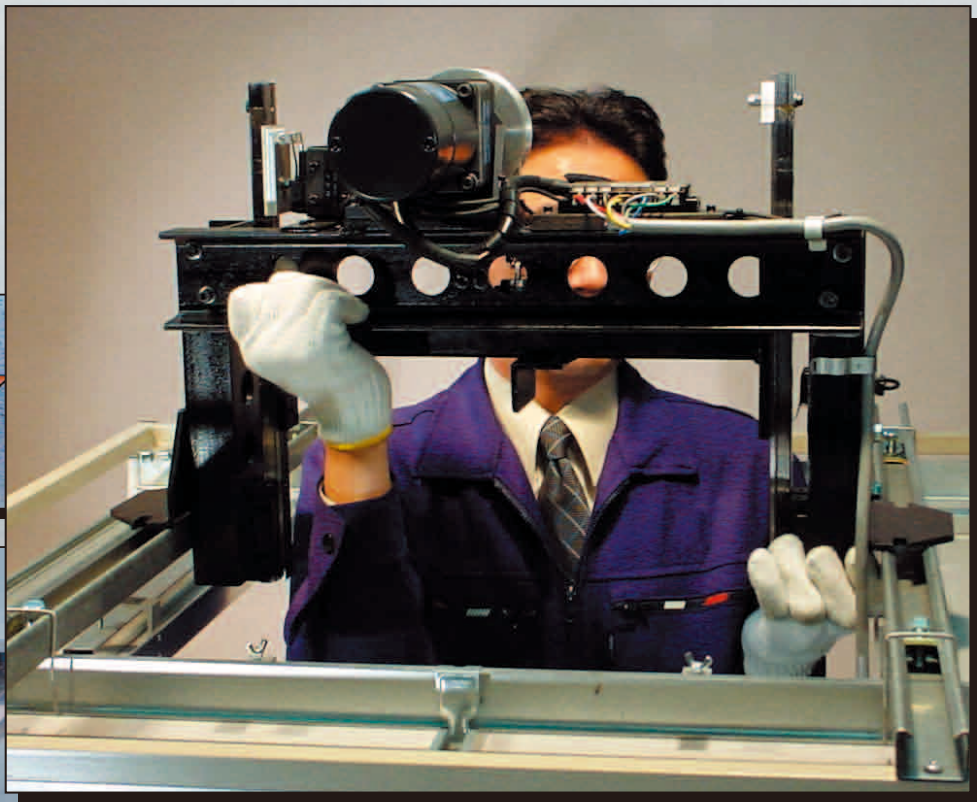
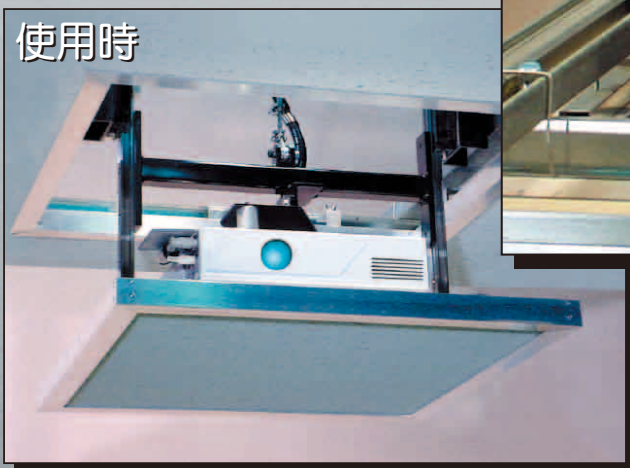
CVP-302

すっきり収納！
& 静かな作動音

収納時



使用時



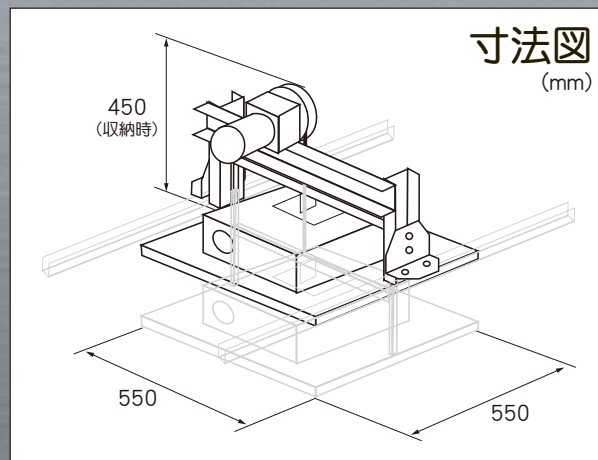
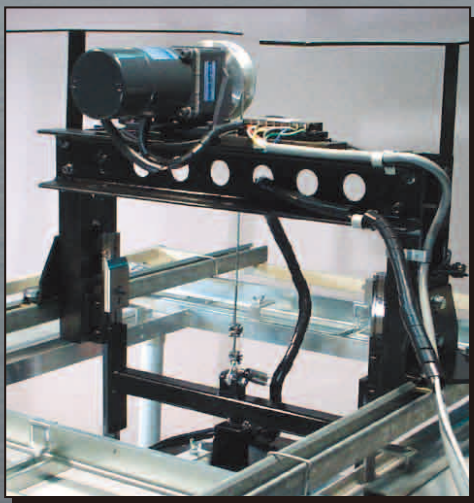
設置も簡単！

スピーディーワンピット施工

(開口部からの設置作業が可能です)

静かな理由は！

独自の精密スライド機構



電源	AC100 [V]
消費電力	作動時 150 [W]
最大積載重量	20kg
本体重量	19kg (プロジェクター別)
寸法	550(幅) × 550(奥行き) × 450(高さ) mm

※改良のため仕様を変更する場合があります。

●特注仕様も製作いたします。